

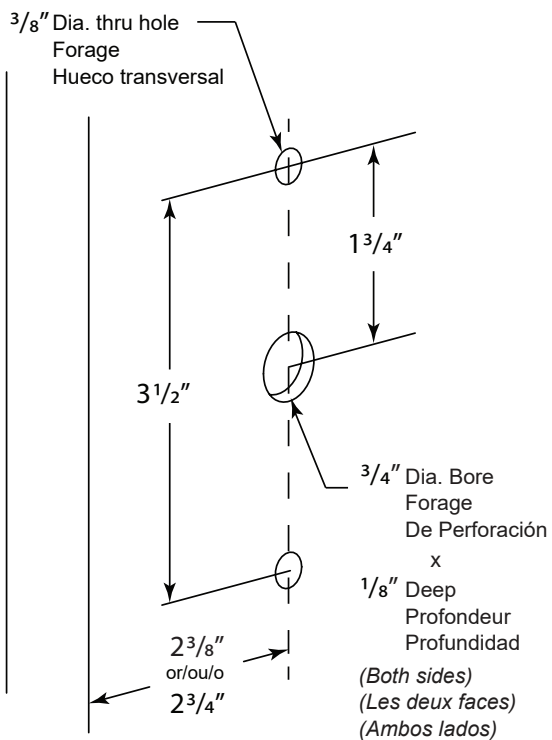
STRETTO 1.5x5 Dummy Installation Guide (Pair)

Guide d'installation - Entrée Factice Stretto 1.5x5 (Paire)

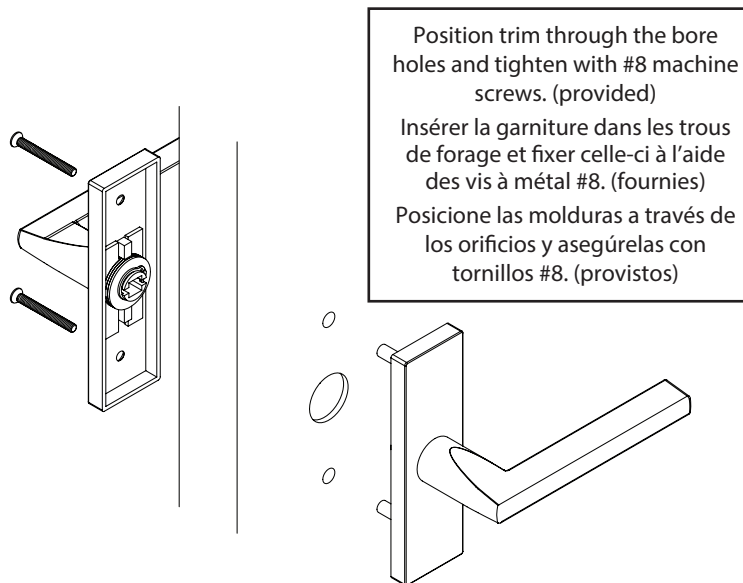
Guía de Instalación - Picaporte Falso Stretto 1.5x5 (Par)

EMTEK.

1. Door Prep For Pair Dummy • Préparation de porte pour l'entrée factice (Paire) • Preparación de Puerta para Picaporte Par Falso



2. Pair Dummy Installation • Installation de l'Entrée Factice (Paire) • Instalación del Picaporte Par Falso



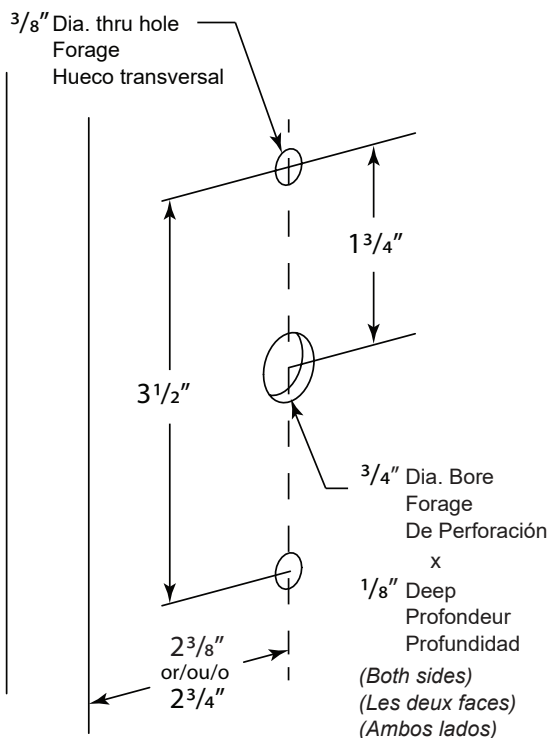
NOTE: Handles vary depending on style.
NOTE: Les leviers varient selon le style.
NOTA: Las palancas varían dependiendo del estilo.

STRETTO 1.5x5 Dummy Installation Guide (Single Sided)

Guide d'installation - Entrée Factice Stretto 1.5x5 (Simple Face)

Guía de Instalación - Picaporte Falso Stretto 1.5x5 (De Una Sola Cara)

1. Door Prep For Single Sided Dummy • Préparation de porte pour l'entrée factice (Simple) • Preparación de Puerta para Picaporte Falso de Una Cara

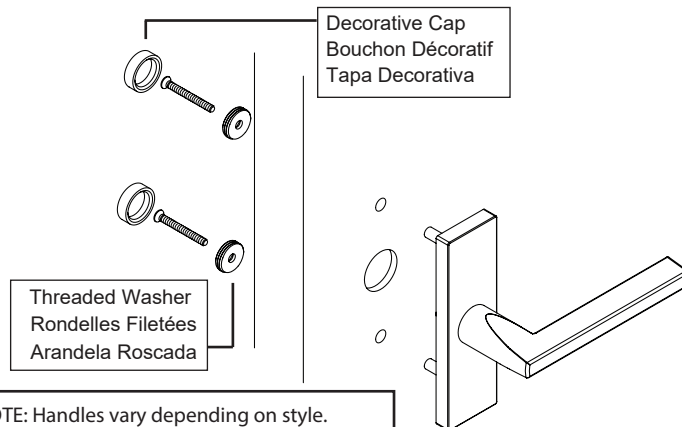


2. Single Sided Dummy Installation • Installation de l'Entrée Factice (Simple) • Instalación del Picaporte Falso de Una Sola Cara

Attach trim plate with screws and threaded washers (provided); After attaching trim plate, tighten decorative caps onto threaded washers.

Fixer la plaque de garniture avec les vis et les rondelles nervurées (fournies). Après avoir fixé la plaque de garniture, serrer les bouchons décoratifs sur les rondelles nervurées.

Sujete la placa decorativa con tornillos y arandelas roscadas (provistos); Después de sujetar la placa decorativa, ajuste las tapas decorativas sobre las arandelas roscadas.



NOTE: Handles vary depending on style.
NOTE: Les leviers varient selon le style.
NOTA: Las palancas varían dependiendo del estilo.