

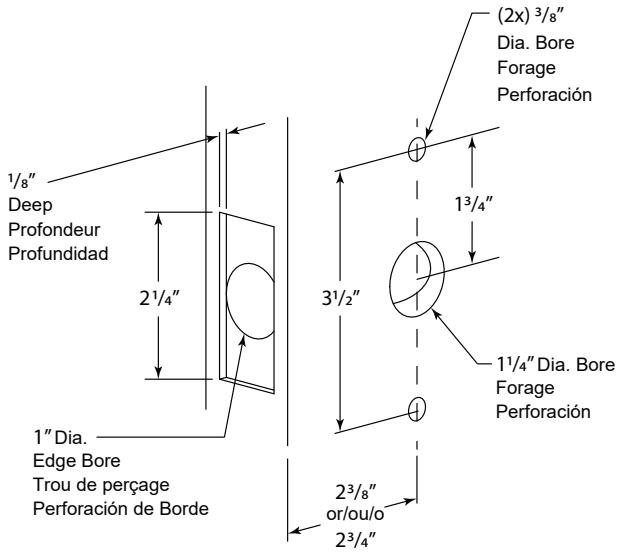
STRETTO 1.5x5 Passage Installation Guide

Guide d'installation - Stretto 1.5x5 de Passage

Guía de Instalación - Cerrojo de Pasaje Stretto 1.5x5

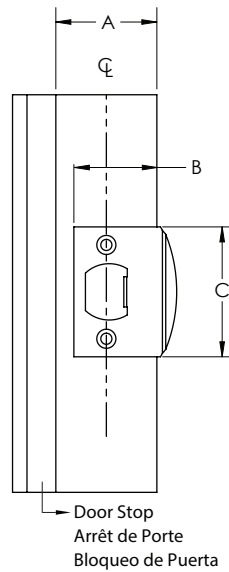
EMTEK

1. Door Prep • Préparation de la porte • Preparación de Puerta



See template for door prep specifications
Pour les instructions d'assemblage de la porte, voir le modèle
Ver plantilla de especificaciones para la preparación de la puerta

2. Door Jamb Prep • Préparation du jambage de la porte • Preparación de la jamba de la puerta



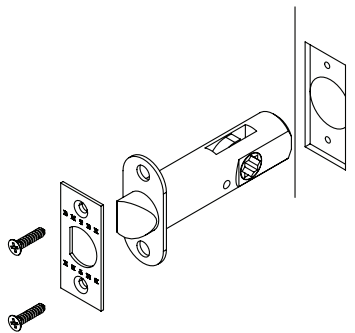
Dimension B & C should be used as reference only. Due to tolerances as reference only. Due to tolerances actual door jamb prep dimensions will vary. Using the strike plate outline edges and locate screw holes on strike with center line on jamb.

Les dimensions B & C devraient être utilisés comme référence seulement. À cause des tolérances actuelles de la porte, les dimensions de la préparation du jambage peuvent varier. En utilisant la bordure extérieure du gâche, localiser les trous de vis avec la ligne centrale du jambage.

Las dimensiones B y C solo deberían ser usadas como referencia. Debido a los rangos, pueden variar las dimensiones reales de preparación de la jamba. Usando la placa de impacto delinear los bordes y ubicar los orificios de los tornillos en la placa, con línea central en la jamba.

A	B	C
1-3/8"	1-1/4"	2-1/4"
1-1/2"	1-5/16"	2-1/4"
1-3/4"	1-7/16"	2-1/4"

3. Install Latch • Installer le Loquet • Instale el Pestillo

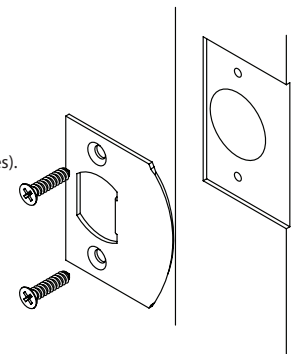


4. Install Strike Plate • Préparation de la porte • Preparación de la puerta

Fasten strike plate with #8 wood screws (provided).

Fixer la gâche avec les vis à bois # 8 (fournies).

Asegure la placa de impacto con los tornillos de madera #8 (provistos).

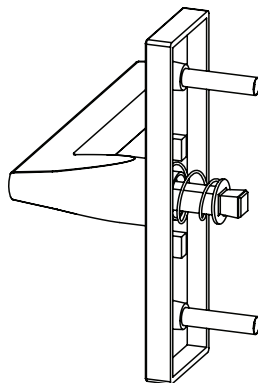


5. Install Outside and Inside Trims • Installer les Garnitures Extérieures et Intérieures • Instale las Molduras Exteriores e Interiores

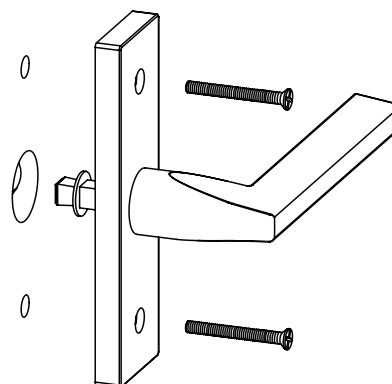
NOTE: Handles vary depending on style.

NOTE: Les leviers varient selon le style.

NOTA: Las palancas varían dependiendo del estilo.



Outside • Extérieur • Exterior



Inside • Intérieur • Interior